

Технические характеристики

G-Box 50plus | as70-1

Природный газ



Изображение: Символическое, может отличаться от описанного модуля

Исполнение:

50 кВт,

400 В / 50 Гц,

Природный газ MZ70

$\text{Hi} = 10,25 \text{ кВт}\cdot\text{ч}/\text{Нм}^3,$

$\text{NOx} < 125 \text{ мг}/\text{Нм}^3,$

макс. температура охлаждения выхлопных газов: 40 °C

1	Параметры газопрошневой установки	3
1.1	Двигатель	3
1.2	Генератор (плановые данные инженерных сетей)	4
2	Состав смеси	4
2.1	Воздух для горения	4
2.2	Топливо	4
3	Встроенный блок отвода тепла	5
3.1	Нагревательный контур	5
3.2	Контур двигателя	5
4	Выхлопная система	6
5	Звукоизоляционная оболочка	6
6	Рабочие среды	6
7	Электронное оборудование и программное обеспечение	6
8	Подключения	7
8.1	Размеры и масса	7
8.2	Линии подачи воды/газа	8
8.3	Электрические соединения / точки подключения к инженерным сетям	8
8.4	Интерфейсы передачи данных	8
9	Технические граничные условия	9

Возможны технические изменения.

1 Параметры газопрошневой установки

	50%	75%	100%	Нагрузка
Электрическая мощность ***	25	38	50	кВт ⁽⁵⁾
Полезная тепловая мощность	72	88	104	кВт ⁽²⁾
Потребляемая мощность	93	118	145	кВт ⁽¹⁾
Электрический КПД	26,8	31,9	34,5	% ⁽¹⁾
Тепловой КПД	77,4	75,0	71,8	% ⁽¹⁾⁽²⁾
Общий КПД (электрический + тепловой)	104,1	106,8	106,3	% ⁽¹⁾⁽²⁾
Коэффициент комбинированной выработки тепла и электроэнергии	0,35	0,42	0,48	(1), (2)

	NOx	CO	НСНО	
Выбросы выхлопных газов без каталитического преобразователя	< 6500	< 6500	< 60	мг/Нм ³ (4) (6)
Выбросы выхлопных газов с каталитическим преобразователем *	< 125	< 150	< 5	мг/Нм ³ (4) (6)

1.1 Двигатель

Изготовитель двигателя	Liebherr		
Тип двигателя	G 924 NA		
Тип	с рядным расположением цилиндров		
Кол-во цилиндров	4		
Принцип работы	четырёхтактный		
процесс сгорания	$\lambda > 1$		
Рабочий объем двигателя	6640	см ³	
Диаметр цилиндра	122	мм	
Ход поршня	142	мм	
об/мин	1500	1/мин	
Мощность по стандарту ISO (механич.)	60	кВт	
Коэффициент сжатия	13,5 : 1		
Среднее эффективное давление	7,2	бар	
Средняя скорость поршня	7,1	м/с	
Корпус маховика	SAE 2		
Направление вращения (проверяется по маховику)	Влево		
Количество зубьев зубчатого венца	147		
Собственная масса двигателя	640	кг	
Поверхностный шум двигателя **	72,0	дБ(А) ⁽⁷⁾	

* С соответствующей конфигурацией катализатора!

** Общий уровень звуковой мощности при полной нагрузке двигателя в соответствии со стандартом DIN EN ISO 3746

*** После вычета потребляемой мощности вспомогательных приводов и управления мощность при полной электрической нагрузке составляет 50 кВт.

1.2 Генератор (плановые данные инженерных сетей)

Изготовитель	Leroy Somer	
Тип	LSAH 44.3 M6	
Тип генератора	Синхронный, с непосредственным соединением	
Регулятор напряжения (AVR)	D510	
Номинальная частота вращения	1500	1/мин
Частота	50	Гц
Полезная электрическая мощность	52	кВт
Полная электрическая мощность ($\cos \varphi 1,0/\cos \varphi 0,9$)	50 / 56	кВА
Номинальная сила тока генератора ($\cos \varphi 1,0/\cos \varphi 0,9$)	72 / 80	А
Номинальное напряжение генератора ($\pm 10\%$)	400	В
Температура охлаждающей воды на входе / выходе (макс.)	70 / 75	°С
Ток короткого замыкания $I_k''^3$	1,15	кА
Коэффициент мощности $\cos \varphi$ (отстающий/опережающий)	0,9 / 0,9	
Автомат защиты генератора	100	А
Дополнительный секционный выключатель (VDE-AR-N 4105)	100	А
КПД (при полной нагрузке) при $\cos \varphi = 1$	96,9	%
Момент инерции массы	1,098	кг·м ²
Температура окружающего воздуха	80	°С
Цепь статора	звезда	
Степень защиты	IP 44	
Масса генератора	580	кг
Компенсация	не применимо	
Пуск двигателя	не применимо	

2 Состав смеси

2.1 Воздух для горения

Массовый расход воздуха для горения	179	кг/ч
Объемный расход воздуха для горения (25°С, 1013 мбар)	151	м ³ /ч

2.2 Топливо

Требования к топливу в соответствии с 'ТА-004 Газ'		
Эталонное метановое число - минимальное метановое число	80 / 70	
Массовый расход топлива	11,3	кг/ч ⁽¹⁾
Объемный расход топлива	14,1	нм ³ /ч ^{(6), (1)}
Мин. давление газа при номинальной нагрузке *	20	мбар
Макс. давление потока газа при номинальной нагрузке *	100	мбар
Рабочее давление линии регулирования подачи газа	360	мбар

* На впуске линии регулирования подачи газа

3 Встроенный блок отвода тепла

3.1 Нагревательный контур

Требования к нагреваемой воде в соответствии с 'TA-002 Нагревательный контур'

Объемный расход нагреваемой воды ($\Delta t = 20 \text{ K}$)	3-10	м ³ /ч
Запас давления (прибл.) *	500	мбар
Температура обратного потока нагретой воды (макс.)	70	°C
Температура прямого потока нагретой воды (макс.) **	85	°C
Предохранительный клапан	3	бар
Рабочее давление (мин.)	1	бар
Тепло генератора	2	кВт

3.2 Контур двигателя

Требования к охлаждающей жидкости в соответствии с 'TA-001 Охлаждающая жидкость'

Нагрев охлаждающей жидкости	77	кВт
Температура на входе двигателя (мин.)	83	°C
Температура на выходе двигателя (макс.)	90	°C
Разница на входе/выходе (макс.)	5	K
Расход оборотной охлаждающей жидкости (мин.)	12,8	м ³ /ч
Общий расход оборотной охлаждающей жидкости	12,8	м ³ /ч
Рабочее давление (макс.)	2	бар
Рабочее давление (мин.)	1	бар
Предохранительный клапан	2,5	бар

* До/от точки подключения к модулю

** Температура теплоносителя макс. при частичной нагрузке <85 °C
 Допуск на температуру подачи теплоносителя составляет +/- 1 °C.

4 Выхлопная система

Температура выхлопных газов ниже по потоку турбины	597	°C ⁽³⁾
Температура выхлопных газов после теплообменника отработанных газов	40	°C ⁽³⁾
Тепловая мощность выхлопных газов	26	кВт
Объемный расход выхлопных газов (влажн.)	152	Нм ³ /ч ⁽⁶⁾
Объемный расход выхлопных газов (сух.)	125	Нм ³ /ч ⁽⁶⁾
Массовый расход выхлопных газов (влажн.)	191	кг/ч
Массовый расход выхлопных газов (сух.)	168	кг/ч
Макс. противодавление отработанных газов ниже по потоку турбины	50	мбар
Запас давления приibl. (с конвертером катализатора) *	29	мбар
Шум на выходе выхлопных газов **	84	дБ ⁽⁷⁾
Ограничение температуры	100	°C

5 Звукоизоляционная оболочка

Температура внутри звукоизоляционной оболочки (макс.)	80	°C
Уровень звукового давления ***	55	дБ(А)

6 Рабочие среды

Сертификаты смазочного масла, см. 'ТА-003 Смазочное масло'		
Расход смазочного масла (Ø /макс.)	0,15 / 0,3	г/кВт*ч
Объем наполнения смазочным маслом (макс.)	18,5	л
Объем резервуар для наполнения масла	50	л
Объем дополнительного бака для смазочного масла (по дополнительному заказу)	100	л
Количество заливки охлаждающей жидкости в контур двигателя приibl. (модуль)	44	л
Сертификаты охлаждающей жидкости, см. 'ТА-001 Охлаждающая жидкость'		

7 Электронное оборудование и программное обеспечение

Устройство защиты энергосистемы	Bachmann GSP	
Состояние программного обеспечения для защиты энергосистемы	> C02_201746D_01	
Сенсорный дисплей	7	"
Сертификат (в зависимости от версии)	VDE-AR-N 4105 / VDE-AR-N 4110	
Степень защиты электрошкафа	IP 54	
Степень защиты распределительного щита	IP 54	
Температура окружающей среды для распределительного щита	0-35	°C
Относительная влажность воздуха для распределительного щита (макс.)	65	%

* От точки подключения к модулю (при наличии теплообменника выхлопных газов/каталитического преобразователя стандартной версии и не бывшего в употреблении)

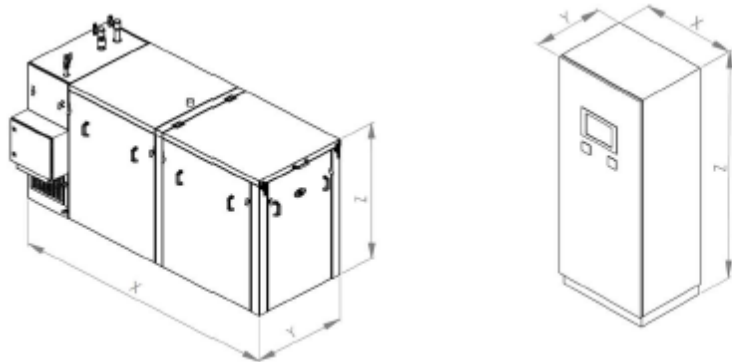
** Общий уровень звуковой мощности при полной нагрузке двигателя в соответствии со стандартом DIN 45635-11, Приложение А

*** Средний уровень звукового давления на открытом пространстве на расстоянии 1 м согласно DIN 45635

8 Подключения

8.1 Размеры и масса

(Представленные изображения могут отличаться от фактических изображений оборудования)



Длина модуля	X	2800	мм
Ширина модуля	Y	990	мм
Высота модуля	Z	1600	мм
Масса модуля (без рабочих сред)		1740	кг
Масса модуля со звукопоглощающим кожухом (по дополнительному заказу)		2370	кг
Рама комбинированной ТЭС с порошковым покрытием		RAL 6002	
Ширина шкафа управления	X	800	мм
Глубина шкафа управления	Y	500	мм
Высота шкафа управления	Z	1800	мм
Масса шкафа управления		150	кг
Окраска с порошковым покрытием		RAL 7035	

8.2 Линии подачи воды/газа

Подключения газа	1	дюйм
Подключения линии выхлопных газов	Ø 60,3	мм
Подключения отопительного контура	1 1/2	дюйм

8.3 Электрические соединения / точки подключения к инженерным сетям

Подключение к энергосистеме с использованием входного предохранителя (обеспечивается заказчиком)	400 В / 50 Гц	
Энергосистема	TN-S	
Ток защиты от короткого замыкания (макс.)	50	кА

8.4 Интерфейсы передачи данных

Удаленный доступ для технического обслуживания (дополнительная функция) *	DSL / UMTS (SIM)
Интерфейсы / Интерфейсы передачи данных (по дополнительному заказу):	Profibus DP
	Profinet IO
	Modbus RTU
	Modbus TCP
	Ethernet IP
Доступ к виртуальной электростанции (дополнительная функция)	Аппаратные сигналы
	Возможно, после технического согласования (связь по шине или аппаратные сигналы)

* Удаленный доступ для технического обслуживания обеспечивается заказчиком

9 Технические граничные условия

Если не указано иное, все данные приведены с учетом работы при полной нагрузке двигателя с соответствующими указанными температурами рабочей среды и подлежат техническим усовершенствованиям. Выходные параметры генератора, измеренные в точках подключения генератора, служат основой для переданной электрической мощности. Все технические характеристики мощности и производительности являются приблизительными. Качество топливного газа должно соответствовать техническим характеристикам 'TA-004 Газ'. Рабочие среды и компоновка системы установки должны соответствовать 'Техническим инструкциям' компании 2G.

- (1) Рабочие условия в соответствии со стандартом DIN ISO 3046. Допуск для конкретного количества используемого топлива до +5% от номинальной производительности. Технические характеристики производительности приведены для двигателя, не бывшего в употреблении. Ухудшение производительности в течение срока службы можно снизить при соблюдении требований по техническому обслуживанию.
- (2) Допуск для полезной тепловой мощности составляет +/- 8% при нормальной нагрузке.
- (3) Допуск для температуры выхлопных газов составляет +/- 8%.
- (4) В соответствии с концентрацией остаточного кислорода в выхлопных газах, равной 5%.
- (5) Тепловая мощность электрического генератора при $\cos \varphi = 1$.
- (6) Технические характеристики объемного расхода при нормальных условиях:

Давление воздуха	1013 мбар
Температура воздуха	0 °C

- (7) Стандартное отклонение повторяемости 4 дБ в соответствии со стандартом DIN EN ISO 3746
- (8) Терпимость на температуру подачи теплоносителя составляет ± 1 °C.

Технические характеристики мощности в настоящем документе даны при нормальных условиях окружающей среды.

Нормальные условия окружающей среды в соответствии со стандартом DIN ISO 3046-1:

Давление воздуха	1000 мбар
Температура воздуха	25 °C
Относительная влажность воздуха	30%

Снижение мощности

Снижение мощности вследствие установки на высоте > 300 м над уровнем моря и/или при температуре всасывания воздуха > 25°C определяется специально для каждого проекта в соответствии с "TI-049 Снижение нагрузки".

[Презентации, технические характеристики, сервис, опросный лист >>>](#)