

Технические характеристики avus 1000plus чистый H2 | ct0-0 техн.

техн. прогнозируемые данные



Исполнение:

750 кВт,

400 В / 50 Гц,

Водород,

Hi = 3,00 кВт·ч/Нм³,

макс. температура охлаждения выхлопных газов: 120 °С

Изображение: Символическое, может отличаться от описанного модуля

1. Генераторная установка	3
1.1 Двигатель	3
1.2 Генератор	4
2 Газовоздушная смесь	4
2.1 Воздух для горения	4
2.2 Топливо	4
3 Встроенный блок отвода тепла	5
3.1 Нагревательный контур	5
3.2 Контур двигателя	5
3.3 Контур водяного охлаждения смеси - низкая температура (LT)	5
4 Выхлопная система	6
7 Электронное оборудование и программное обеспечение	6
8 Интерфейсы	7
8.1 Габариты и масса	7
8.2 Линии подачи воды/газа	8
8.3 Электрические соединения / точки подключения к инженерным сетям	8
8.4 Интерфейсы передачи данных	8
9 Условия эксплуатации	9

Возможны технические изменения.

1. Генераторная установка

	50%	75%	100%	Нагрузка
Электрическая мощность	375	563	750	кВт ⁽⁵⁾
Полезная тепловая мощность	374	549	747	кВт ⁽²⁾
Потребляемая мощность	988	1399	1820	кВт ⁽¹⁾
Электрический КПД	38,0	40,2	41,2	% ⁽¹⁾
Тепловой КПД	37,9	39,2	41,0	% ⁽¹⁾⁽²⁾
Общий КПД (электрический + тепловой)	75,9	79,4	82,2	% ⁽¹⁾⁽²⁾
Коэффициент комбинированной выработки тепла и электроэнергии	1,00	1,02	1,00	^{(1), (2)}
	NOx	CO	HCHO	
Выбросы выхлопных газов без каталитического преобразователя	< 95	< 1	< 1 ⁽⁶⁾	мг/Нм ³⁽⁴⁾

1.1 Двигатель

Изготовитель двигателя	2G		
Тип двигателя	agenitor 420 pure H2 ct0		
Тип	V – образный двигатель		
Кол-во цилиндров	20		
Принцип работы	четырёхтактный		
Процесс сгорания	$\lambda > 1$		
Рабочий объем двигателя	44575	см ³	
Диаметр цилиндра	130	мм	
Ход поршня	168	мм	
об/мин	1500	1/мин	
Мощность по стандарту ISO (механич.)	770	кВт	
Коэффициент сжатия	11 : 1		
Среднее эффективное давление	13,8	бар	
Средняя скорость поршня	8,4	м/с	
Корпус маховика	SAE 0		
Направление вращения (проверяется по маховику)	Влево		
Количество зубьев зубчатого венца	60		
Собственная масса двигателя	4315	кг	
Макс. температура охлаждения смеси	50	°C	

Возможность конфигурации каталитического преобразователя до < 20 мг/Нм³ (по дополнительному заказу)

** Общий уровень звуковой мощности при полной нагрузке двигателя в соответствии со стандартом DIN EN ISO 3746

*** Средний уровень звукового давления в условиях открытой площадки на расстоянии 1 м в соответствии со стандартом DIN 45635

Необходимо учитывать повышенную шумовую нагрузку с притоком свежего воздуха из помещения для установки.

1.2 Генератор

Изготовитель	Leroy Somer	
Тип	LSA 52.3 S5 / 4р	
Тип генератора	Синхронный	
Регулятор напряжения (AVR)	D510C	
Номинальная частота вращения	1500	1/мин
Частота	50	Гц
Механическая мощность на валу двигателя	771	кВт
Активная электрическая мощность	750	кВт
Полная электрическая мощность (cos φ 1,0/cos φ 0,9)	750 / 833	кВА
Номинальная сила тока генератора (cos φ 1,0/cos φ 0,9)	1083 / 1203	А
Номинальное напряжение генератора (±10%)	400	В
Сверхпереходное реактивное сопротивление X"d	11,8	%
Ток короткого замыкания Iк"3	11,91	кА
Коэффициент мощности cos φ (отстающий/опережающий)	0,9 / 0,9	
Автомат защиты генератора	2000	А
КПД (при полной нагрузке) при Cos φ = 1	97,4	%
Момент инерции массы	41,7	кг•м ²
Температура окружающего воздуха	40	°С
Цепь статора	Соединение звездой	
Степень защиты	IP 23	
Масса генератора	3748	кг

2 Газовоздушная смесь

2.1 Воздух для горения

Массовый расход воздуха для горения	5617	кг/ч
Объемный расход воздуха для горения (25°С, 1013 мбар)	4449	м ³ /ч

2.2 Топливо

Требования к топливу в соответствии с 'ТА-004 Газ'		
Эталонное метановое число - минимальное метановое число	0 / 0	
Массовый расход топлива	54,6	кг/ч ⁽¹⁾
Объемный расход топлива	607,7	Нм ³ /ч ^{(6), (1)}
Мин. давление газа при номинальной нагрузке *	5000	мбар
Макс. давление потока газа при номинальной нагрузке *	10000	мбар
Рабочее давление линии регулирования подачи газа	10000	мбар
*На впуске линии регулирования подачи газа		

3 Встроенный блок отвода тепла

3.1 Нагревательный контур

Требования к нагреваемой воде в соответствии с 'TA-002 Нагревательный контур'		
Объемный расход нагреваемой воды ($\Delta t = 20 \text{ K}$)	32,1	м ³ /ч
Потери внутреннего давления в нагревательном контуре (прибл.) *	300	мбар
Запас давления (прибл.) *	500	мбар
Температура обратного потока нагретой воды (макс.)	70	°C
Температура прямого потока нагретой воды (макс.) **	90	°C
Предохранительный клапан	6	бар
Мин. Рабочее давление	1	бар

3.2 Контур двигателя

Требования к охлаждающей жидкости в соответствии с 'TA-001 Охлаждающая жидкость'		
Тепловая мощность рубашки охлаждения двигателя	225	кВт ⁽²⁾
Температура на входе двигателя (мин.)	80	°C
Температура на выходе двигателя (макс.)	88	°C
Разница на входе/выходе (макс.)	6	K
Расход оборотной охлаждающей жидкости (мин.)	37,5	м ³ /ч
Общий расход оборотной охлаждающей жидкости	89,7	м ³ /ч
Рабочее давление (макс.)	2	бар
Рабочее давление (мин.)	1	бар
Предохранительный клапан	3	бар
Контур аварийного охлаждения Резерв давления ок. (Опционально) *	250	мбар
Защитный ограничитель температуры	110	°C
Тепловая мощность охлаждения интеркулера смеси 1-й ступени	157	кВт ⁽²⁾
Максимальная температура охл. жидкости на входе системы охлаждения интеркулера смеси 1-й ступени	80	°C
Расход оборотной охлаждающей жидкости смеси, контур высокой температуры (мин.)	52,2	м ³ /ч

3.3 Контур водяного охлаждения смеси - низкая температура (LT)

Требования к охлаждающей жидкости в соответствии с 'TA-001 Охлаждающая жидкость'		
Тепловая мощность охлаждения интеркулера смеси 2-й ступени	67	кВт
Максимальная температура охлаждающей жидкости на входе интеркулера газовой смеси 2-й ступени (ссылка / макс.)	38 / 43	°C
Максимальная температура охлаждающей жидкости на выходе интеркулера газовой смеси 2-й ступени (ссылка / макс.)	41 / 46	°C
Расход оборотной охлаждающей жидкости смеси, контур высокой температуры (мин.)	22,2	м ³ /ч
Предохранительный клапан	3	бар
Рабочее давление (мин.)	1	Бар
Запас давления около *	500	мбар

* До/от точки подключения к модулю

** Макс. температура подачи нагретой воды при работе под частичной нагрузкой < 90 °C

4 Выхлопная система

Температура выхлопных газов после турбины	328	°C ⁽³⁾
Температура выхлопных газов после теплообменника выхлопных газов	120	°C ⁽³⁾
Тепловая мощность выхлопных газов	365	кВт
Объемный расход выхлопных газов (влажн.)	4613	Нм ³ /ч ⁽⁶⁾
Объемный расход выхлопных газов (сух.)	4041	Нм ³ /ч ⁽⁶⁾
Массовый расход выхлопных газов (влажн.)	5672	кг/ч
Массовый расход выхлопных газов (сух.)	5184	кг/ч
Макс. противодавление выхлопных газов после турбины	60	мбар
Запас давления (прибл.) *	60	мбар
Шум на выходе выхлопных газов **	-	дБ ⁽⁷⁾

5 Система вентиляции

Тепловая мощность излучения модуля (прибл.)	107	кВт
Мин. объемный расход подаваемого воздуха (при Δt = 15 K)	26378	м ³ /ч

6 Рабочие среды

Сертификаты смазочного масла, см. 'ТА-003 Смазочное масло'		
Расход смазочного масла (макс.)	0,06 / 0,20	г/кВт*ч
Объем наполнения смазочным маслом (макс.)	190	л
Объем резервуар для наполнения масла (опционально)	195	л
Объем дополнительного бака для смазочного масла (по дополнительному заказу)	195	л
Прибл. объем наполнения охлаждающей жидкостью контура двигателя (модуль)	250	л
Прибл. объем наполнения охлаждающей жидкостью низкотемпературного (LT) контура охлаждения смеси (модуль)	50	л
Сертификаты охлаждающей жидкости, см. 'ТА-001 Охлаждающая жидкость'		

7 Электронное оборудование и программное обеспечение

Устройство защиты энергосистемы	Bachman GSP	
Состояние программного обеспечения для защиты энергосистемы	>13414	
Сенсорный дисплей	10	"
Сертификат (в зависимости от версии)	VDE-AR-N 4105 / VDE-AR-N 4110	
Степень защиты электрошкафа	IP 54	
Степень защиты распределительного щита	IP 54	
Температура окружающей среды для распределительного щита	0-35	°C
Относительная влажность воздуха для распределительного щита (макс.)	65	%

* От точки подключения к модулю (при наличии теплообменника выхлопных газов/каталитического преобразователя стандартной версии и не бывшего в употреблении)

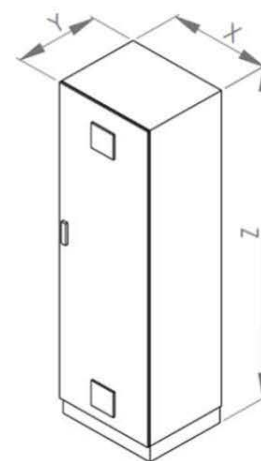
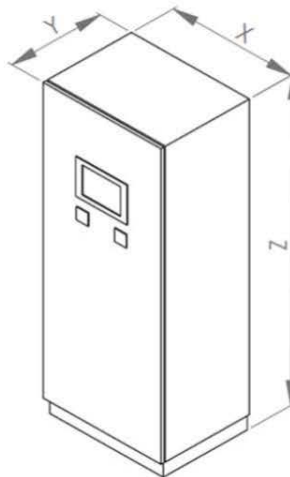
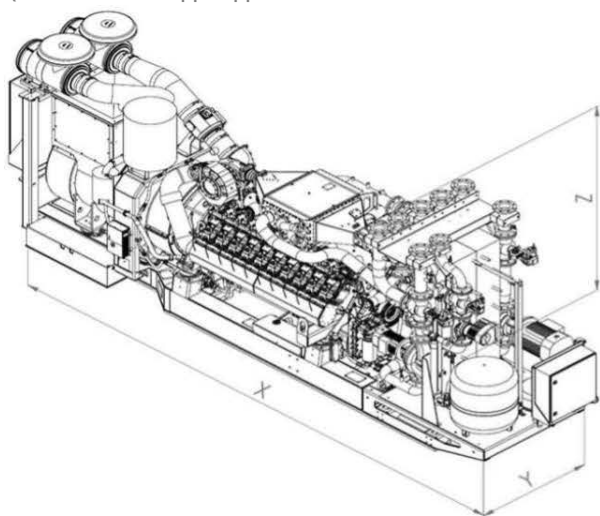
** Общий уровень звуковой мощности при полной нагрузке двигателя в соответствии со стандартом DIN 45635-11,

Приложение А

8 Интерфейсы

8.1 Габариты и масса

(Внешний вид изделия может отличаться от их изображений в буклете)



Длина модуля	X	6071	мм
Ширина модуля	Y	1324	мм
Высота модуля	Z	2350	мм
Масса модуля (без рабочих сред)		11500	кг
Масса модуля со звукопоглощающим кожухом (по дополнительному заказу)		-	кг
Рама комбинированной ТЭС с порошковым покрытием		RAL 6002	
Ширина электрошкафа	X	1200	мм
Глубина электрошкафа	Y	600	мм
Высота электрошкафа	Z	2000	мм
Масса электрошкафа		270	кг
Электрошкаф с порошковым покрытием		RAL 7035	
Ширина распределительного щита	X	800	мм
Глубина распределительного щита	Y	600	мм
Высота распределительного щита	Z	2000	мм
Масса распределительного щита		190	кг
Распределительный щит с порошковым покрытием		RAL 7035	

8.2 Линии подачи воды/газа

Подключения газа	/	DN / PN
Подключения линии отвода отработанных газов	/	DN / PN
Подключения нагревательного контура	100 / 16	DN / PN
Подключения аварийного контура охлаждения	100 / 16	DN / PN
Интерфейсы Контур охлаждения смеси LT	80 / 16	DN / PN

8.3 Электрические соединения / точки подключения к инженерным сетям

Подключение к энергосистеме с использованием входного предохранителя (обеспечивается заказчиком)	400 В / 50 Гц	
Энергосистема	TN-S	
Ток защиты от короткого замыкания (макс.)	50	kA

8.4 Интерфейсы передачи данных

Удаленный доступ для технического обслуживания (дополнительная функция) *	DSL / UMTS (SIM)	
Интерфейсы / Интерфейсы передачи данных (по дополнительному заказу):	<ul style="list-style-type: none"> - Profibus DP - Profinet IO - Modbus RTU - Modbus TCP - Ethernet IP - Аппаратные сигналы 	
Доступ к виртуальной электростанции (дополнительная функция)	Возможно, после технического согласования (связь по шине или аппаратные сигналы)	

*Удаленный доступ для технического обслуживания обеспечивается заказчиком

9 Условия эксплуатации

Если не указано иное, все данные приведены с учетом работы при полной нагрузке двигателя с соответствующими указанными температурами рабочей среды и подлежат техническим усовершенствованиям. Выходные параметры генератора, измеренные в точках подключения генератора, служат основой для переданной электрической мощности. Все технические характеристики мощности и производительности являются приблизительными. Качество топливного газа должно соответствовать техническим характеристикам 'ТА-004 Газ'. Рабочие среды и компоновка системы установки должны соответствовать 'Техническим инструкциям' компании 2G.

- (1) Рабочие условия в соответствии со стандартом DIN ISO 3046. Допуск для конкретного количества используемого топлива до +5% от номинальной производительности. Технические характеристики производительности приведены для двигателя, не бывшего в употреблении. Ухудшение производительности в течение срока службы можно снизить при соблюдении требований по техническому обслуживанию.
- (2) Допуск для полезной тепловой мощности составляет +/- 8% при нормальной нагрузке.
- (3) Допуск для температуры выхлопных газов составляет +/- 8%.
- (4) В соответствии с концентрацией остаточного кислорода в выхлопных газах, равной 5%.
- (5) Тепловая мощность электрического генератора при $\cos \varphi = 1$.
- (6) Технические характеристики объемного расхода при нормальных условиях:

Давление воздуха	1013 мбар
Температура воздуха	0 °C

- (7) Стандартное отклонение повторяемости 4 дБ в соответствии со стандартом DIN EN ISO 3746
- (8) Терпимость на температуру подачи теплоносителя составляет ± 1 °C.

Технические характеристики мощности в настоящем документе даны при нормальных условиях окружающей среды.

Нормальные условия окружающей среды в соответствии со стандартом DIN ISO 3046-1:

Давление воздуха	1000 мбар
Температура воздуха	25 °C
Относительная влажность воздуха	30%

Снижение мощности

Снижение мощности вследствие установки на высоте > 300 м над уровнем моря и/или при температуре всасывания воздуха > 25°C определяется специально для каждого проекта в соответствии с "TI-049 Снижение нагрузки".

[Презентации, технические характеристики, сервис, опросный лист >>>](#)

[2G Station Водородная ТЭС \(2g-station.ru\) >>>](#)