

Технические характеристики

aura 408 EG | bt70-1



Исполнение:

**280 кВт,
400 В / 50 Гц,
Природный газ,
Hi = 10.25 кВт·ч/Нм³,
NOx < 50 мг/Нм³,
макс. температура охлаждения выхлопных газов: 100 °С**

Изображение: Символическое, может отличаться от описанного модуля

1	Параметры генератора	3
1.1	Двигатель	3
1.2	Генератор (плановые данные инженерных сетей)	4
2	Состав смеси	4
2.1	Воздух для горения	4
2.2	Топливо	4
3.	Встроенный блок отвода тепла	5
3.1	Нагревательный контур	5
3.2	Контур двигателя	5
4	Выхлопная система	6
5	Система вентиляции	6
6	Рабочие среды	6
7	Электронное оборудование и программное обеспечение	6
8	Подключения	7
8.1	Размеры и масса	7
8.2	Линии подачи воды/газа	8
8.3	Электрические соединения / точки подключения к инженерным сетям	8
8.4	Интерфейсы передачи данных	8
9	Технические граничные условия	9

Возможны технические изменения.

1 Параметры генератора

	50%	75%	100%	Нагрузка
Электрическая мощность	140	210	280	кВт ⁽⁵⁾
Полезная тепловая мощность	250	331	404	кВт ⁽²⁾
Потребляемая мощность	421	573	728	кВт ⁽¹⁾
Электрический КПД	33,3	36,7	38,5	% ⁽¹⁾
Тепловой КПД	59,5	57,8	55,5	% ^{(1) (2)}
Общий КПД (электрический + тепловой)	92,8	94,5	94,0	% ^{(1) (2)}
Коэффициент комбинированной выработки тепла и электроэнергии	0,56	0,63	0,69	(1), (2)

	NOx	CO	НСНО	ТГК (как общий углерод)	NH ₃	
Выбросы выхлопных газов без каталитического преобразователя	< 6500	< 6500	не указано	не указано	-	мг/Нм ^{3 (4) (6)}
Выбросы выхлопных газов с каталитическим преобразователем	< 50	< 250	< 5	< 300	< 30.0	мг/Нм ^{3 (4) (6)}
Поверхностный шум двигателя **				104.6		дБ(А) ⁽⁷⁾
Шум на выходе выхлопных газов **				125		дБ(А) ⁽⁷⁾
Поверхностный шум двигателя при наличии звукопоглощающего кожуха (по дополнительному заказу) ***				70		дБ(А) ⁽⁷⁾

1.1 Двигатель

Изготовитель двигателя	2G	
Тип двигателя	aura 408 EG bt70	
Тип	V – образный двигатель	
Кол-во цилиндров	8	
Принцип работы	четырёхтактный	
процесс сгорания	$\lambda = 1$	
Рабочий объем двигателя	16670	см ³
Диаметр цилиндра	130	мм
Ход поршня	157	мм
об/мин	1500	1/мин
Мощность по стандарту ISO (механич.)	291	кВт
Коэффициент сжатия	12,5 : 1	
Среднее эффективное давление	14,0	бар
Средняя скорость поршня	7,9	м/с
Корпус маховика	SAE 1	
Направление вращения (проверяется по маховику)	Влево	
Количество зубьев зубчатого венца	137	
Собственная масса двигателя	1700	кг
Макс. температура охлаждения смеси	80	°C

* Возможность конфигурации каталитического преобразователя до < 20 мг/Нм³ (по дополнительному заказу)

** Общий уровень звуковой мощности при полной нагрузке двигателя в соответствии со стандартом DIN EN ISO 3746

*** Средний уровень звукового давления в условиях открытой площадки на расстоянии 1 м в соответствии со стандартом DIN 45635

Необходимо учитывать повышенную шумовую нагрузку с притоком свежего воздуха из помещения для установки.

1.2 Генератор (плановые данные инженерных сетей)

Изготовитель	Leroy Somer	
Тип	LSA 47.3 S5 / 4p	
Тип генератора	Синхронный, с непосредственным соединением	
Регулятор напряжения (AVR)	D510C	
Номинальная частота вращения	1500	1/мин
Частота	50	Гц
Механическое отключение топлива	291	кВт
Полезная электрическая мощность	280	кВт
Полная электрическая мощность (cos φ 1,0/cos φ 0,9)	280 / 311,1	кВА
Номинальная сила тока генератора (cos φ 1,0/cos φ 0,9)	404 / 449	А
Номинальное напряжение генератора (±10%)	400	В
Сверхпереходное реактивное сопротивление X"d	10,2	%
Ток короткого замыкания I _k "3	7,74	кА
Коэффициент мощности cos φ (отстающий/опережающий)	0,9 / 0,9	
Автомат защиты генератора	630	А
КПД (при полной нагрузке) при Cos φ = 1	96,3	%
Момент инерции массы	7	кг•м ²
Температура окружающего воздуха	40	°С
Цепь статора	Соединение звездой	
Степень защиты	IP 23	
Масса генератора	1157	кг
Компенсация	не применимо	
Пуск двигателя	не применимо	

2 Состав смеси

2.1 Воздух для горения

Массовый расход воздуха для горения	901	кг/ч
Объемный расход воздуха для горения (25°C, 1013 мбар)	761	м ³ /ч

2.2 Топливо

Требования к топливу в соответствии с 'ТА-004 Газ'		
Эталонное метановое число - минимальное метановое число	80 / 70	
Массовый расход топлива	57,0	кг/ч ⁽¹⁾
Объемный расход топлива	71,0	Нм ³ /ч ^{(6), (1)}
Мин. давление газа при номинальной нагрузке *	20	мбар
Макс. давление потока газа при номинальной нагрузке *	70	мбар
Рабочее давление линии регулирования подачи газа	500	мбар

* На впуске линии регулирования подачи газа

3. Встроенный блок отвода тепла

3.1 Нагревательный контур

Требования к нагреваемой воде в соответствии с 'ТА-002 Нагревательный контур'

Объемный расход нагреваемой воды ($\Delta t = 20 \text{ K}$)	17,4	м ³ /ч
Потери внутреннего давления в нагревательном контуре (прибл.) *	390	мбар
Запас давления (прибл.) *	500	мбар
Температура обратного потока нагретой воды (макс.)	70	°C
Температура прямого потока нагретой воды (макс.) **	90	°C
Предохранительный клапан	6	бар
Рабочее давление (мин.)	1	бар

3.2 Контур двигателя

Требования к охлаждающей жидкости в соответствии с 'ТА-001 Охлаждающая жидкость'

Нагрев охлаждающей жидкости	244	кВт
Температура на входе двигателя (мин.)	80	°C
Температура на выходе двигателя (макс.)	88	°C
Разница на входе/выходе (макс.)	9	К
Расход оборотной охлаждающей жидкости (мин.)	29.4	м ³ /ч
Общий расход оборотной охлаждающей жидкости	29.4	м ³ /ч
Рабочее давление (макс.)	2	бар
Рабочее давление (мин.)	1	бар
Предохранительный клапан	3,0	бар
Резерв давления в контуре аварийного охлаждения ок. (опционально) *	250	мбар
Защитный ограничитель температуры	110	°C
Нагрев смеси, контур высокой температуры (НТ)	20	кВт ⁽²⁾
Охлаждающая жидкость смеси, контур высокой температуры на входе (макс.)	80	°C
Расход оборотной охлаждающей жидкости смеси, контур высокой температуры (мин.)	9.9	м ³ /ч

* До/от точки подключения к модулю

** Макс. температура подачи нагретой воды при работе под частичной нагрузкой < 90 °C

4 Выхлопная система

Температура выхлопных газов ниже по потоку турбины	545	°C ⁽³⁾
Температура выхлопных газов после теплообменника отработанных газов	100	°C ⁽³⁾
Тепло выхлопных газов	140	кВт
Объемный расход выхлопных газов (влажн.)	762	Нм ³ /ч ⁽⁶⁾
Объемный расход выхлопных газов (сух.)	628	Нм ³ /ч ⁽⁶⁾
Массовый расход выхлопных газов (влажн.)	958	кг/ч
Массовый расход выхлопных газов (сух.)	843	кг/ч
Макс. противодействие отработанных газов ниже по потоку турбины	50	мбар
Запас давления припл. (с конвертером катализатора) *	30 (18)	мбар
Шум на выходе выхлопных газов **	-	дБ ⁽⁷⁾

5 Система вентиляции

Тепло излучения модуля (припл.)	41	кВт
Мин. объемный расход подаваемого воздуха (при Δt = 15 K)	8981	м ³ /ч

6 Рабочие среды

Сертификаты смазочного масла, см. 'ТА-003 Смазочное масло'

Расход смазочного масла (Ø / макс.)	0,06 / 0,2	г/кВт.ч
Объем наполнения смазочным маслом (макс.)	60	л
Объем резервуар для наполнения масла ***	140	л
Объем дополнительного бака для смазочного масла (по дополнительному заказу)	140	л
Количество заливки охлаждающей жидкости в контур двигателя припл. (модуль)	188	л

Сертификаты охлаждающей жидкости, см. 'ТА-001 Охлаждающая жидкость'

7 Электронное оборудование и программное обеспечение

Устройство защиты энергосистемы	Bachmann GSP	
Состояние программного обеспечения для защиты энергосистемы	>13414	
Сенсорный дисплей	10	"
Сертификат (в зависимости от версии)	VDE-AR-N 4105 / VDE-AR-N 4110	
Степень защиты электрошкафа	IP 54	
Степень защиты распределительного щита	IP 54	
Температура окружающей среды для распределительного щита	0-35	°C
Относительная влажность воздуха для распределительного щита (макс.)	65	%

* От точки подключения к модулю (при наличии теплообменника выхлопных газов/каталитического преобразователя стандартной версии и не бывшего в употреблении)

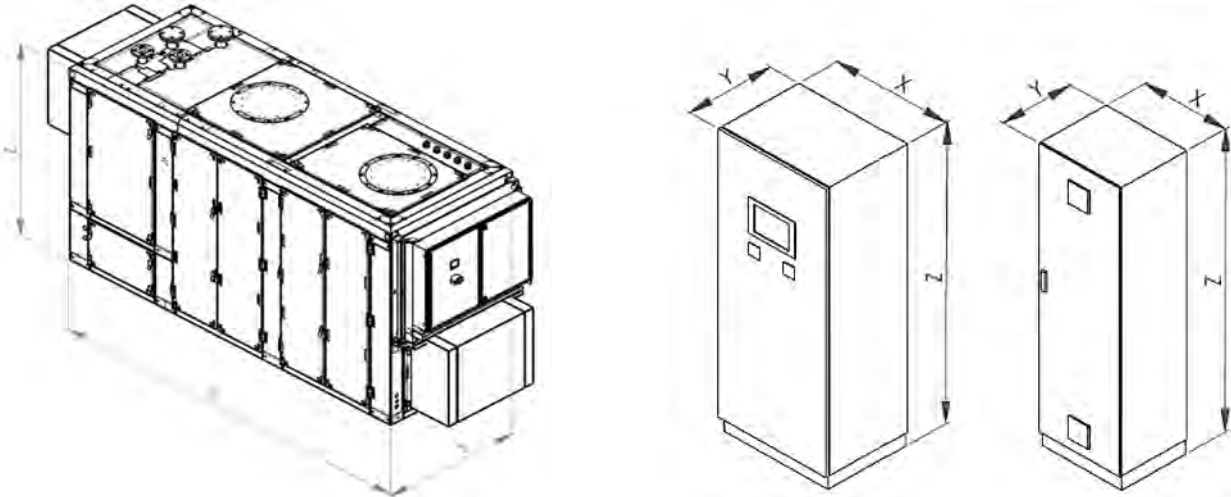
** Общий уровень звуковой мощности при полной нагрузке двигателя в соответствии со стандартом DIN 45635-11, Приложение А

*** Заполнение бака допускается с установкой дополнительного бака для смазочного масла

8 Подключения

8.1 Размеры и масса

(Представленные изображения могут отличаться от фактических изображений оборудования)



Длина модуля	X	4050	мм
Ширина модуля	Y	1360	мм
Высота модуля	Z	2300	мм
Масса модуля (без рабочих сред)		5560	кг
Масса модуля со звукопоглощающим кожухом (по дополнительному заказу)		6760	кг
Рама комбинированной ТЭС с порошковым покрытием		RAL 6002	
Ширина электрошкафа	X	800	мм
Глубина электрошкафа	Y	600	мм
Высота электрошкафа	Z	2000	мм
Масса электрошкафа		200	кг
Электрошкаф с порошковым покрытием		RAL 7035	
Ширина распределительного щита	X	600	мм
Глубина распределительного щита	Y	500	мм
Высота распределительного щита	Z	2000	мм
Масса распределительного щита		150	кг
Распределительный щит с порошковым покрытием		RAL 7035	

8.2 Линии подачи воды/газа

Подключения газа	50 / 10	DN / PN
Подключения линии выхлопных газов	200 / 10	DN / PN
Подключения нагревательного контура	65 / 16	DN / PN
Подключения аварийного контура охлаждения	80 / 16	DN / PN
Интерфейсы Контур охлаждения смеси LT	---	DN / PN

8.3 Электрические соединения / точки подключения к инженерным сетям

Подключение к энергосистеме с использованием входного предохранителя (обеспечивается заказчиком)	400 В / 50 Гц	
Энергосистема	TN-S	
Ток защиты от короткого замыкания (макс.)	50	---

8.4 Интерфейсы передачи данных

Удаленный доступ для технического обслуживания (дополнительная функция) *	DSL / UMTS (SIM)
Интерфейсы / Интерфейсы передачи данных (по дополнительному заказу):	Profibus DP
	Profinet IO
	Modbus RTU
	Modbus TCP
	Ethernet IP
	Аппаратные сигналы
Доступ к виртуальной электростанции (дополнительная функция)	Возможно, после технического согласования (связь по шине или аппаратные сигналы)

* Удаленный доступ для технического обслуживания обеспечивается заказчиком

9 Технические граничные условия

Если не указано иное, все данные приведены с учетом работы при полной нагрузке двигателя с соответствующими указанными температурами рабочей среды и подлежат техническим усовершенствованиям. Выходные параметры генератора, измеренные в точках подключения генератора, служат основой для переданной электрической мощности. Все технические характеристики мощности и производительности являются приблизительными. Качество топливного газа должно соответствовать техническим характеристикам 'ТА-004 Газ'. Рабочие среды и компоновка системы установки должны соответствовать 'Техническим инструкциям' компании 2G.

- (1) Рабочие условия в соответствии со стандартом DIN ISO 3046. Допуск для конкретного количества используемого топлива до +5% от номинальной производительности. Технические характеристики производительности приведены для двигателя, не бывшего в употреблении. Ухудшение производительности в течение срока службы можно снизить при соблюдении требований по техническому обслуживанию.
- (2) Допуск для полезной тепловой мощности составляет +/- 8% при нормальной нагрузке.
- (3) Допуск для температуры выхлопных газов составляет +/- 8%.
- (4) В соответствии с концентрацией остаточного кислорода в выхлопных газах, равной 5%.
- (5) Тепловая мощность электрического генератора при $\cos \varphi = 1$.
- (6) Технические характеристики объемного расхода при нормальных условиях:

Давление воздуха	1013 мбар
Температура воздуха	0 °C

- (7) Стандартное отклонение повторяемости 4 дБ в соответствии со стандартом DIN EN ISO 3746
- (8) Терпимость на температуру подачи теплоносителя составляет ± 1 °C.

Технические характеристики мощности в настоящем документе даны при нормальных условиях окружающей среды.

Нормальные условия окружающей среды в соответствии со стандартом DIN ISO 3046-1:

Давление воздуха	1000 мбар
Температура воздуха	25 °C
Относительная влажность воздуха	30%

Снижение мощности

Снижение мощности вследствие установки на высоте > 300 м над уровнем моря и/или при температуре всасывания воздуха > 25°C определяется специально для каждого проекта в соответствии с "TI-049 Снижение нагрузки".

 [Презентации, технические характеристики, опросный лист](#) 